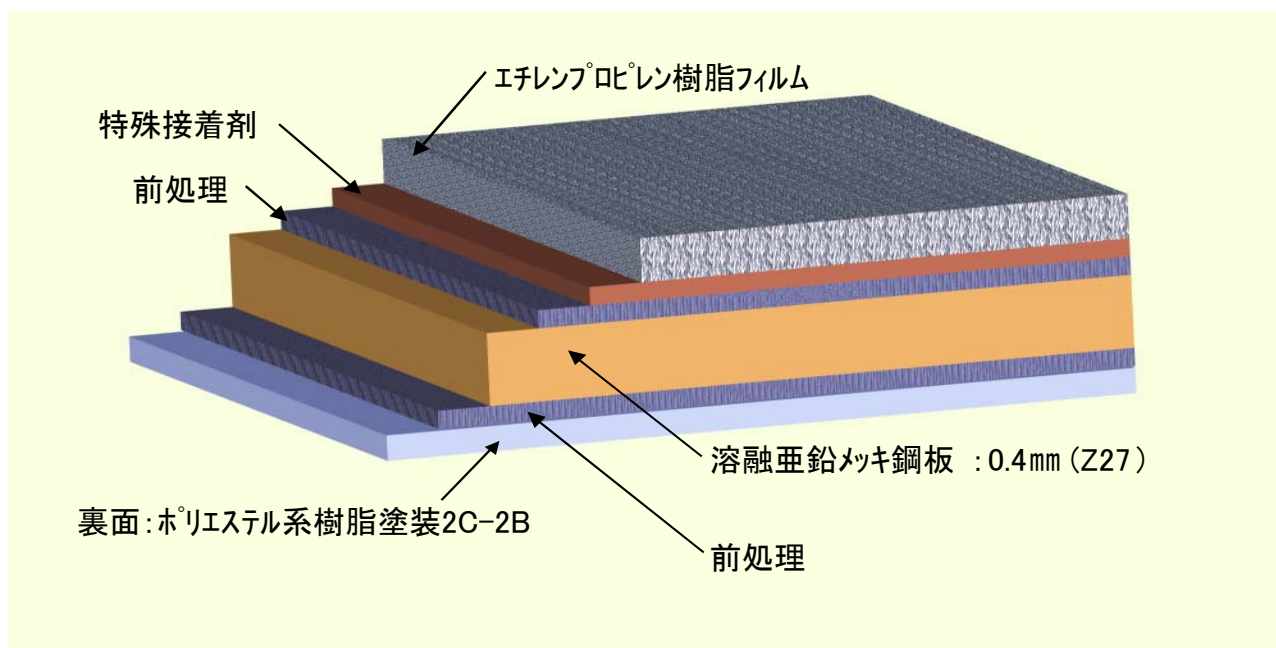


材 料 構 成



1. 優れた防水性能を確保します

- ・ 熱融着が可能のため、ジョイントや納め部の水仕舞が確実に行え、優れた水密性を確保できます。

2. 耐薬品性に優れています

- ・ 酸、アルカリにも浸食されることなく、建材製品が触れる可能性の有る261種の物質や化学薬品に対しても安定で、優れた耐食性・耐薬品性を示します。

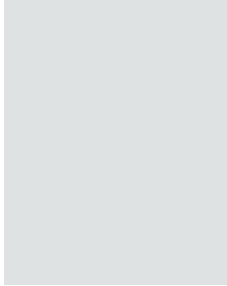
3. 環境に優しい素材です

- ・ 表面フィルムはハロゲン元素や有害成分をいっさい含まないため、リサイクルに際しダイオキシン発生やオゾン層破壊の心配が無く環境負荷の小さい素材です。

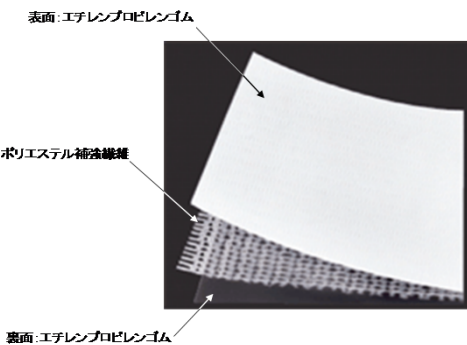
製品仕様

<標準仕様>

■ エックスロン鋼板

基 材	品 種	溶融亜鉛メッキ鋼板(Z27)	JIS G 3302-1999
	厚み(mm)	0.4	SGCC-Z27
表裏面材	表	ライトグレー  エチレンプロピレン系樹脂フィルム 635 μ	(注)製品の色は別途色見本帳でご確認下さい。
	裏	グレー(サービスコート) ポリエステル系樹脂塗装(2C-2B)	
製 品	幅 (mm)	(533 ^{特注}) , 612 , 1066 , (1226 ^{特注})	
	厚み(mm)	1.035	
	重量(kg/m ²)	4.25	

■ 帯シート

基 材	原料主成分	エチレンプロピレンゴム	
	補 強 布	ポリエステル繊維	
			
製 品	シートの分類	複合シート、補強複合タイプ	
	幅 (mm)	150	
	厚み(mm)	1.14	
	巻長さ(m)	30	
	重量(kg/巻)	4.1	

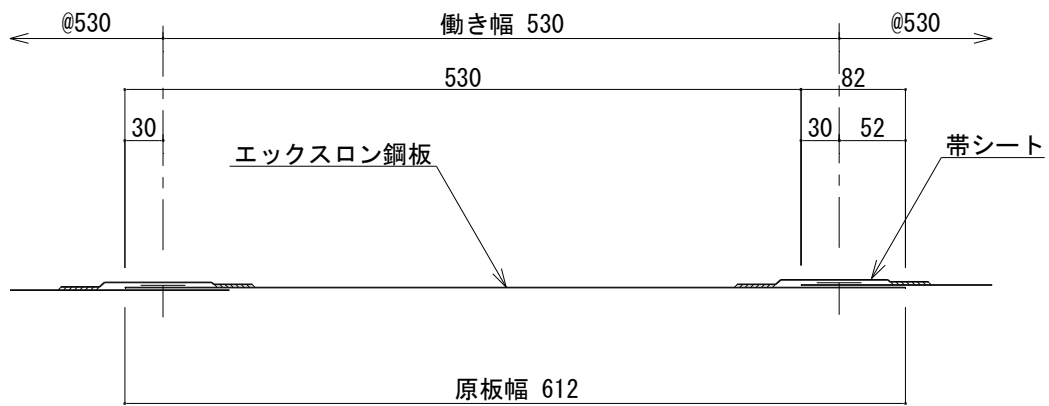
☆ エックスロン防水

フラットタイプ (W融着工法)

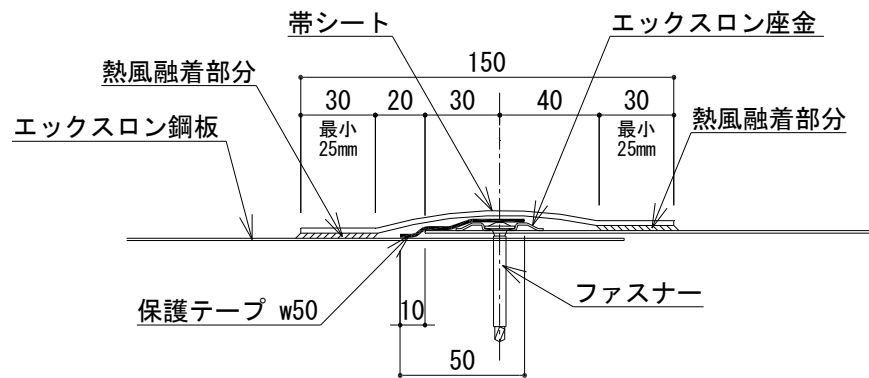
ジョイント部は帯シートの熱風融着で完全防水になります。

断面が平滑なので水が溜まりません。

標準施工断面



重ね緊定部詳細



☆ エックスロン防水

フラットタイプ(W融着工法)での施工状況 (新築)

【カラー：ライトグレー色】



フラットタイプ仮葺き・ビス緊定



自走W融着機による融着作業



立上り取合部 手動融着機による融着作業



ドレーン廻り納め



施工完成写真



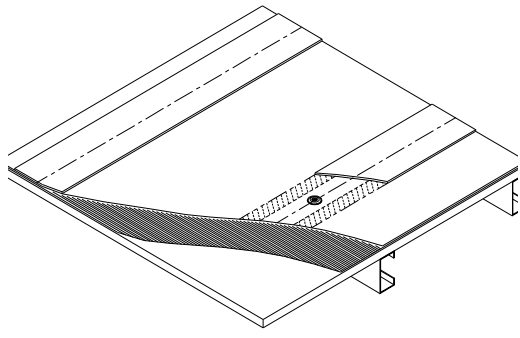
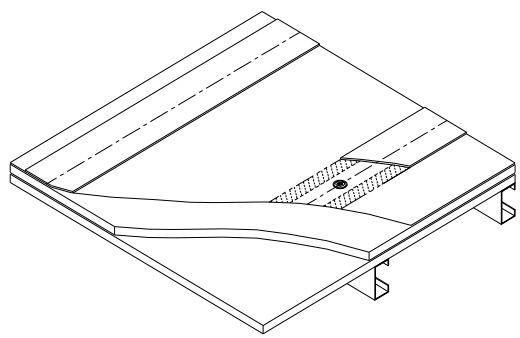
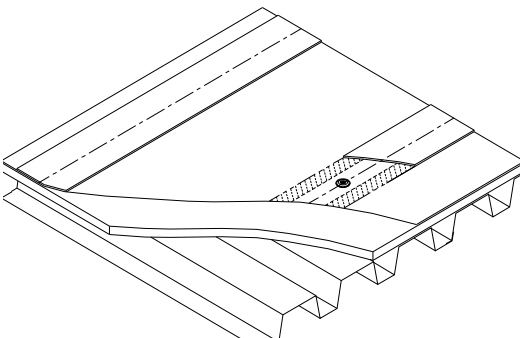
施工完成写真

防耐火仕様

エックスロン色：

ライトグレー

フィルム厚：635 μ

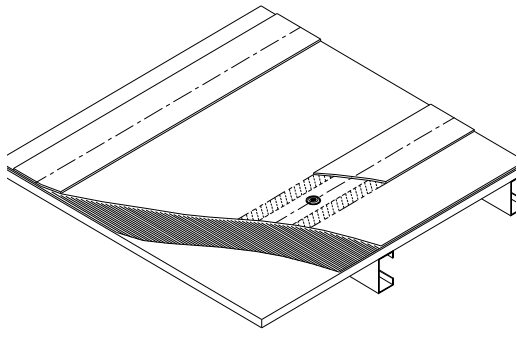
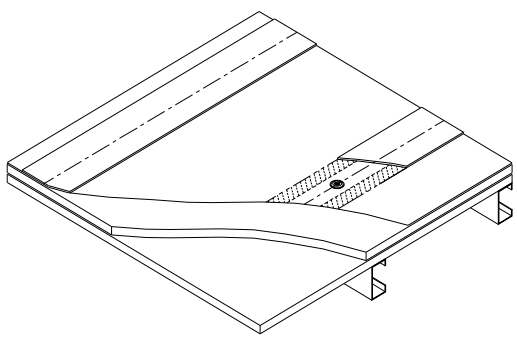
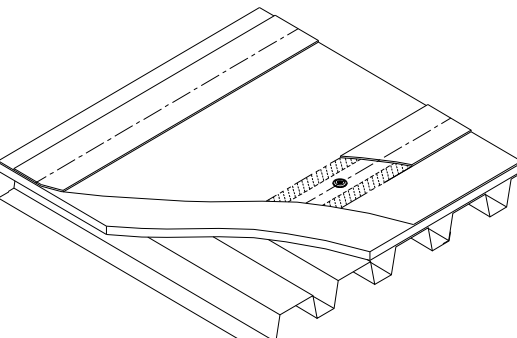
	屋根構造	下地材	認定番号	備考
耐 火 仕 様		木毛セメント板 (中質・硬質) t25以上	屋根30分耐火 FP030RF-1607	(三晃金属工業)
		上層 断熱材 硬質ウレタンボード t25~75	屋根30分耐火 FP030RF-1719	(三晃金属工業)
		下層 野地板 木毛セメント板 (中質・硬質) t25以上		
		断熱材 硬質ウレタンボード t35~50	屋根30分耐火 FP030RF-0019	(三晃金属工業)
耐火デッキプレートUA-N		デッキプレート単体耐火 (告示1365号による)		

防耐火仕様

エックスロン色：

ライトグレー

フィルム厚：635 μ

	屋根構造	下地材	認定番号	備考
防 火 仕 様		木質系セメント板 (普通・中質・硬質) t15~35	飛び火 DR-1280	(三晃金属工業)
		上層 断熱材 硬質ウレタンボード t25~150	飛び火 DR-1294	(三晃金属工業)
		下層 野地板 木質系セメント板 (普通・中質・硬質) t15~35		
		断熱材 硬質ウレタンボード t25~150	飛び火 DR-1288	(三晃金属工業)
鋼製折板下地 デッキプレートUA-N				

北国の暮らしを豊かにする

koba

株式会社

コバエンジニア

金属屋根メーカー三晃金属工業(株)から
画期的な**屋根材**が誕生しました。

エックスロン防水屋根

エックスロン鋼板は耐候性に優れ、
塗装の塗り替えが20年以上不要。
熱風融着で**完全防水**を実現。

雪国の天敵
スガ漏れを解消!

国土交通省のNETIS
(新技術情報提供システム)
に登録されています。

代 理 店 株式会社 コバエンジニア

〒069-0815 北海道江別市野幌末広町2-11

TEL:011-382-8555

FAX:011-382-8556

本 社 〒108-0023 東京都港区芝浦4-13-23 MS芝浦ビル11F

北海道支店 〒060-0809 札幌市北区北9条西3-19-1 ノルテプラザビル2F

三晃金属工業株式会社
Sanko